

Demon Motor Pompa de apă Demon Motor 2.1kW 2.5hp 1"



Instrucțiuni de utilizare
Traducerea instrucțiunilor originale

CE

REGULI GENERALE DE SIGURANȚĂ

Avertisment:

Familiarizați-vă cu atenție cu următoarele instrucțiuni de utilizare și citiți și înțelegeți toate regulile pentru o utilizare sigură. Nerespectarea instrucțiunilor poate duce la deteriorarea echipamentului, la incendiu sau la rănire. După ce ați citit manualul, păstrați-l într-un loc ușor accesibil, astfel încât să îl puteți folosi în timp ce lucrați cu echipamentul.

JOB:

1. Păstrați-vă locul de muncă în ordine. Un loc de muncă neîngrijit poate fi cauza unui accident.
2. Nu utilizați dispozitivul în apropierea substanțelor și materialelor inflamabile.
3. Nu utilizați dispozitivul în prezența copiilor și nu permiteți copiilor să aibă acces la dispozitiv.
4. Dispozitivul este destinat exclusiv utilizării în exterior. **NU UTILIZAȚI ÎN ÎNCĂPERI ÎNCHISE!**

FUNȚIONAREA ÎN SIGURANȚĂ A MOTORULUI CU ARDERE INTERNĂ

1. Motorul emite gaze de eșapament dăunătoare. **NU RESPIRAȚI GAZELE DE EȘAPAMENT!**
2. Nu fumați atunci când utilizați dispozitivul.
3. Nu alimentați în apropierea unei surse de foc.
4. Nu vărsați combustibil în timpul alimentării.
5. Nu porniți motorul în apropierea unei surse de foc.
6. Realimentați numai într-o zonă bine ventilată.
7. Înainte de a porni motorul, verificați rezervorul și asigurați-vă că este strâns. Dacă găsiți scurgeri de combustibil sau fisuri în rezervor, nu porniți mașina până când acesta nu este reparat.
8. Evitați contactul cu combustibilul fierbinte și cu vaporii.
9. Nu realimentați dacă motorul este în funcțiune sau fierbinte.

UTILIZARE SIGURĂ

1. Acordați o atenție deosebită și concentrați-vă atunci când utilizați echipamentul. Nu lucrați sub influența alcoolului, a drogurilor, precum și a medicamentelor care reduc concentrarea.
2. Purtați îmbrăcăminte adecvată atunci când lucrați. Hainele largi și părul lung pot fi trase înăuntru de piesele în mișcare ale echipamentului. Scoateți-vă bijuteriile înainte de a utiliza echipamentul.
3. Purtați echipament de protecție, cum ar fi ochelari de protecție, căști, măști și mănuși de protecție.
4. Păstrați-vă echilibrul în timpul lucrului. Purtați încălțăminte antiderapantă.
5. Înainte de a porni echipamentul, scoateți toate cheile și alte unelte folosite pentru a pregăti echipamentul pentru utilizare.



Citiți cu înțelegere instrucțiunile de utilizare.



Fiți atenți la locurile cu temperaturi ridicate.



Folosiți întotdeauna un amestec de benzină și ulei în proporție de 25:1.



Nivelul de putere acustică declarat.

NOTĂ:

Pompa este utilizată exclusiv pentru pomparea apei curate - **NU POMPAREA LICHIDELOR fierbinți!**

1. Nu utilizați pompa dacă este deteriorată. Lucrul cu o pompă deteriorată este periculos.
2. Scoateți bujia din motor înainte de a începe orice lucrare de întreținere. Acest lucru va preveni pornirea nedorită a pompei.
3. Asigurați-vă întotdeauna că pompa este umplută cu apă curată.
4. Atunci când nu este utilizată, depozitați pompa într-un loc uscat și ferit de accesul copiilor.
5. Nu lăsați dispozitivul să funcționeze nesupravegheat.
6. Persoana care utilizează echipamentul trebuie să citească întotdeauna în prealabil instrucțiunile de utilizare.
7. Nu atingeți părțile metalice ale motorului dacă mașina este în funcțiune sau dacă a fost oprită pentru o perioadă de timp. Vă puteți provoca arsuri grave.
8. Nu pompați apă cu o temperatură mai mare de 40°C.
9. Utilizați pompa la o temperatură ambiantă de cel puțin + 5°C și de cel mult + 40°C.
10. Umiditatea la locul de muncă nu trebuie să depășească 60%.

DESCRIEREA DISPOZITIVULUI



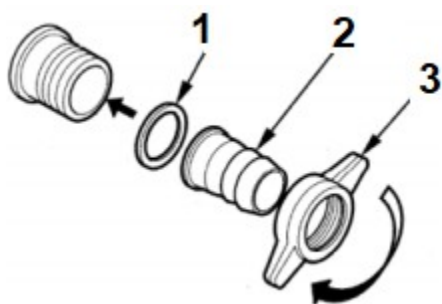
1. Mâner de transport
2. Controlul accelerației (controlul turației motorului)
3. Pârghie de starter
4. Capacul rezervorului de combustibil
5. Rezervor de combustibil
6. Dop de golire
7. Gât de admisie de admisie
8. Ieșire evacuare scurgere
9. Capac de umplere a corpului pompei

Pro-Tech shop

PREGĂTIREA ECHIPAMENTULUI PENTRU UTILIZARE

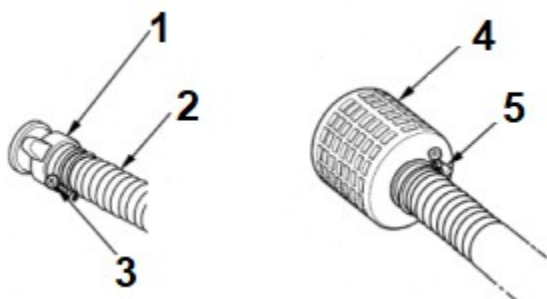
Introduceți garnitura de cauciuc între capătul furtunului și admisia pompei și strângeți-o cu ajutorul piuliței cu aripi.

CONEXIUNE PENTRU FURTUN



1. Sigiliu
2. Capătul furtunului
3. Piuliță de aripă

Furtunul trebuie să fie întărit și să nu se îndoiaie. Se recomandă utilizarea unui furtun armat cu sârmă. Lungimea furtunului de aspirație nu trebuie să fie mai mare decât este necesar, deoarece pompa funcționează cel mai eficient atunci când există doar o mică înălțime deasupra suprafeței apei.



1. Piuliță de aripă

2. Furtun

3. Fermoar retractabil

4. Coș de aspirație

5. Fermoar retractabil

Folosiți întotdeauna coșul de aspirare de la capătul furtunului de aspirare, fără greș. Coșul de aspirare va reține murdăria solidă cu un diametru inacceptabil. O cantitate prea mare de murdărie, pietriș, resturi ar putea cauza înfundarea pompei sau deteriorarea componentelor interne ale carcasei.

Utilizați furtunurile de scurgere disponibile în general pentru a scurge apa. O eficiență mai mare se obține prin utilizarea furtunurilor scurte, cu diametru mare. Într-un furtun lung cu un diametru mic, rezistența lichidului pompat crește, ceea ce reduce eficiența pompei.

Conectați bine furtunul de scurgere la ieșirea pompei, astfel încât acesta să nu cadă în timpul pompării la presiune ridicată.

Pro-Tech REUMPLEREA APEI ÎN POMPĂ Shop

1. Deșurubați capacul de umplere a corpului pompei, rotindu-l în sens invers acelor de ceasornic.
2. Umpleți nivelul apei până când se termină.
3. Înșurubați bine capacul, rotindu-l în sensul acelor de ceasornic.

REFUZARE

1. Deșurubați capacul rezervorului de combustibil.
2. Amestecați benzină cu ulei pentru motoarele în doi timpi, păstrând un raport de 25:1.
3. Pregătiți atât de mult amestec cât folosiți, nu folosiți amestecul vechi - acesta își poate pierde proprietățile.
4. Reumpleți rezervorul.
5. Împingeți ferm pompa de combustibil din cauciuc de câteva ori.
6. Încercați să consumați complet combustibilul, nu lăsați combustibil în rezervor pentru perioade lungi de timp.

CONEXIUNE

După ce toate acțiunile au fost efectuate, puteți porni dispozitivul și puteți începe să lucrați cu el.

Coșul de aspirație de pe furtunul de aspirare trebuie să fie complet scufundat în apă pentru a preveni

aspirarea aerului.



Asigurați-vă că apa din furtunul de scurgere nu intră în motor - acesta trebuie să aibă o ieșire sigură.

Pornirea motorului:

Dacă motorul este rece, porniți-l cu starterul deschis. Dacă este cald, dezactivați starterul atunci când încercați să porniți.

1. Trageți încet de mai multe ori de mânerul starterului. Apoi trageți mai repede și mai ferm de mânerul demarorului pentru a porni motorul.
2. Așteptați aproximativ trei minute înainte de a începe să pompați - nu opriți motorul în acest timp.
3. Dacă a fost activat starterul, acesta trebuie să fie deja dezactivat.
4. Începeți să pompați apă.
5. Când lucrarea este terminată, opriți motorul și nu-l atingeți până când nu se răcește.

ÎNTREȚINERE

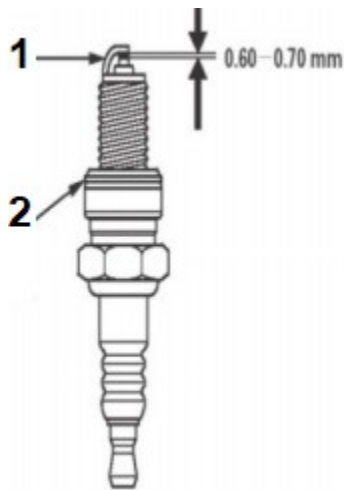
Filtru de aer

Verificați zilnic curățenia filtrului de aer înainte de a porni motorul. Apăsăți zăvorul situat în partea superioară a capacului filtrului de aer și pliați-l în jos. Verificați curățenia insertiei filtrului de aer și curățați-o dacă este necesar. Dacă este deteriorată, înlocuiți-o cu una nouă. Utilizarea unui filtru de aer murdar determină un raport incorect al amestecului de combustibil/aer, ceea ce duce la funcționarea inegală a motorului, la sufocare și chiar la oprire. Folosirea altor forme de filtrare a aerului sau utilizarea mașinii fără filtru de aer poate duce la defecțiuni sau chiar la daune grave (de exemplu, zgârierea pereților cilindrilor, murdărirea carburatorului etc.).

Bujie de aprindere

Pentru ca motorul să funcționeze bine, bujiile trebuie să aibă distanța corectă între electrozi, iar electrozii și izolatorul nu trebuie să aibă depuneri pe ele.

1. Slăbiți șurubul cu o cheie hexagonală de 5 mm.
2. Îndepărtați murdăria de pe bujie și din zona înconjurătoare.
3. Îndepărtați țeava de pe lumânare și deșurubați lumânarea cu o cheie.
4. Inspectați vizual lumânarea. Dacă observați vreo deteriorare, înlocuiți bujia cu una nouă, fără greș. Curățați eventualele depuneri de pe electrozii bujiei cu o perie de sârmă.
5. Se măsoară distanța dintre electrozii lumânării. Dacă valoarea acesteia se abate de la normal (0,6 - 0,7 mm), reglați distanța dorită prin îndoirea sau devierea electrodului lateral.
6. Verificați dacă șaiba de etanșare nu a fost deteriorată și dacă filetul nu a fost deteriorat în timpul strângerii.
7. După ce ați înșurubat bujia cu mâna, strângeți-o cu o cheie pentru bujii.
8. Puneți țeava pe bujie.
9. Montați capacul superior și strângeți bine șurubul cu o cheie.



1. Electrode lateral

2. Șaibă de etanșare

Avertisment:

Dacă instalați o bujie nouă, după ce ați înșurubat-o, mai rotiți-o 1/2 tur pentru a împinge șaiba înăuntru. Dacă instalați o bujie uzată, strângeți-o încă 1/4 - 1/8 de tură pentru a împinge șaiba înăuntru.

SPECIFICAȚIE

Model: M799204

Greutate (kg): 7,2 kg

PĂLĂRIE

Diametrul de intrare: 25mm

Diametrul de ieșire: 25

mm

Debit maxim: 150-300 l/min. în funcție de înălțime

Înălțimea de pompare: 22 m

Înălțimea de aspirație: 7 m

Etanșarea arborelui: Etanșare mecanică

MOTOR

Tip: Monocilindru, în doi timpi,
răcit cu aer

Putere (max.): 1,5 kW (la 6500 rpm)

Turație (max): 9000

rpm. Nivelul de putere acustică: LwA 98 dB

Amestec de combustibil din benzină și ulei

25:1

Capacitatea rezervorului de combustibil: 1,1 l

REZOLVAREA PROBLEMELOR

Problema	Cauza	Soluție
Motorul nu pornește	<ol style="list-style-type: none">1. Motorul este rece2. Filtrul de aer este murdar3. Bujia de aprindere este murdară sau deteriorată4. Raport incorect al amestecului combustibil/ulei5. Scurgeri de combustibil din rezervor6. Cilindru sau inel de piston uzat	<ol style="list-style-type: none">1. Porniți starterul2. Curățați filtrul de aer3. Curățați lumânarea, sau înlocuiți-l cu unul nou4. Goliți combustibilul din rezervor, pregătiți amestecul corect5. Serviciul de contact6. Serviciul de contact
Pompa nu pompează	<ol style="list-style-type: none">1. Pompa nu este umplută cu apă2. Furtunuri conectate incorect3. Furtunuri crăpate sau deteriorate	<ol style="list-style-type: none">1. Umpleți pompa cu apă.2. Conectați corect furtunurile, verificați clemele de tragere.3. Înlocuiți furtunurile cu unele nedeteriorate

DEPOZITARE ȘI TRANSPORT

1. Înainte de transport, goliți combustibilul din rezervor și apoi reumpleți amestecul la noul amplasament. Este interzis să transportați echipamentul cu combustibil în rezervor.
2. Curățați rezervorul de combustibil înainte de a depozita echipamentul. Rezervorul trebuie să fie gol în timpul depozitării.
3. Deșurubați bujia, turnați o cantitate mică de ulei de motor (aproximativ 1 ml) în interiorul cilindrului și apoi trageți de câteva ori de mânerul demarorului pentru a împrăști uleiul pe pereții cilindrului. Strângeți bujia de aprindere.
4. Depozitați pompa într-un loc uscat și bine ventilat.
5. Scurgeți apa cu un dop de scurgere în timpul depozitării pe vreme geroasă. Lăsarea pompei cu apă în interior poate provoca spargerea corpului pompei.

Condiții de garanție

În conformitate cu Legea nr. 136/2002 Coll., produsul achiziționat de dumneavoastră este garantat pentru o perioadă de 24 de luni de la data vânzării. În cazul achiziționării de bunuri utilizate în scopuri comerciale sau activitatea comercială, perioada de garanție este de 12 luni. Garanția este oferită numai dacă produsele sunt utilizate în conformitate cu instrucțiunile de utilizare și metoda de utilizare.

Sunt excluse din garanție toate piesele supuse uzurii naturale, supraîncărcării, utilizării produsului în alte scopuri decât cele pentru care este destinat și defectelor cauzate de transport sau de o manipulare necorespunzătoare (neprofesională). Considerăm că o manipulare necorespunzătoare este un exemplu în care nu au fost respectate instrucțiunile de utilizare și reglementările general obligatorii pentru manipularea produsului. În mod similar, este evaluată și o încercare de reparație neprofesionistă dincolo de întreținerea recomandată.

Garanția se aplică exclusiv defectelor cauzate de defecte ale materialelor, ale tehnologiei de fabricație, de asamblare sau de prelucrare.

Dreptul de a invoca garanția se stinge:

- 1) produsul nu a fost utilizat în conformitate cu instrucțiunile de utilizare
- 2) nu s-a efectuat nicio intervenție în construcția mașinii fără acordul prealabil scris al KAXL s.r.o.
- 3) produsul a fost utilizat în alte condiții sau în alte scopuri decât cele pentru care este destinat
- 4) o parte a produsului a fost înlocuită cu o piesă care nu este originală
- 5) deteriorarea produsului sau uzura excesivă este cauzată de o întreținere necorespunzătoare
- 6) deteriorări cauzate de influențe mecanice, termice sau chimice externe
- 7) defectele au fost cauzate de depozitarea sau manipularea necorespunzătoare a produsului
- 8) produsul a fost utilizat (pentru tipul de produs) într-un mediu agresiv, de exemplu, praf, umiditate
- 9) produsul a fost utilizat peste sarcina admisibilă

Garanția nu acoperă elementele care se poate aștepta să se uzeze din cauza funcționării lor normale (de exemplu, uzura cărbunilor, a bujiilor etc.).

Utilizați numai accesoriile recomandate și piesele de schimb originale pentru a utiliza produsele.

Reclamațiile trebuie făcute imediat după descoperirea defectului la dealerul care v-a vândut produsul și trebuie să vă interesați de opțiunile de reparare la un reparator autorizat. În cazul în care defectul pe care îl reclamați nu este acoperit de garanție, vi se vor factura lucrările și costurile asociate cu inspecția și cu asamblarea și dezasamblarea componente.

Atunci când faceți reclamații, prezentați un card de garanție completat în mod corespunzător sau o altă dovadă de achiziție care să conțină data vânzării.

Predați produsul pentru reparare în stare curată, curățat corespunzător, fără praf sau murdărie. Trimiteți accesoriile originale împreună cu produsul pentru un diagnostic precis al defecțiunii.

La expedierea prin serviciul de transport, turnați combustibilul și uleiul neconsumat din produs. Ambalați produsul în mod corespunzător, de preferință în ambalajul original, pentru a nu-l deteriora. Deteriorările cauzate de un ambalaj necorespunzător nu pot fi acceptate ca defect de garanție!

Folosiți în motoare numai carburanți și uleiuri cu clasificarea corespunzătoare sau carburanți și uleiuri recomandate de dealerul de marcă. Deteriorările cauzate de utilizarea unor carburanți și uleiuri necorespunzătoare nu vor fi acoperite de garanție.